

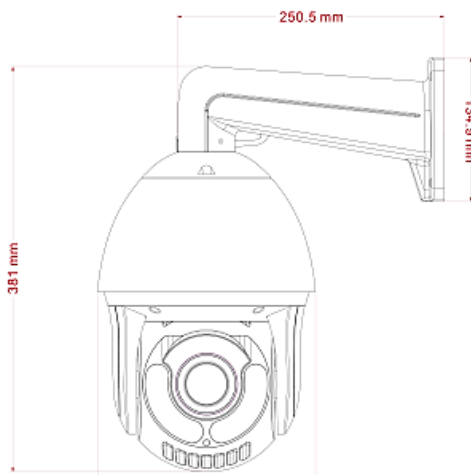
JVS-N43-Z25

IP-Überwachungskamera 4 MP für In- und Outdoor



Beschreibung

- 1/3" Progressive Scan CMOS Sensor
- 4 MegaPixel
- 25x optischer Zoom
- STARLIGHT Funktion
- 3D DNR, HLC/BLC
- Human-Tracking-Smart-Funktion
- SD-Kartenslot für bis zu 256 GB



Spezifikation

Anzeige	
Bildsensor	1/3" Progressive Scan CMOS
Auflösung	2496 x 1440
Auflösung (Megapixel)	4.0 MegaPixel
Zoom	25x optischer Zoom
Kompressionsstandard	H.264/H.265
Framerate (fps)	Bis zu 25 fps
Bitrate	267Kbps~8Mbps
Illumination	0 Lux (IR ON)
Focus	Automatisch/ halb Automatisch / Manuell
IR-LEDs	4 Infrarotlichter + 4 Laserlichter
IR-Reichweite	Bis zu 120 Meter
Funktion	
OSD	wird unterstützt
DWDR	wird unterstützt
Smart Defog	wird unterstützt
ROI	wird unterstützt
Datenschutz-Maske	Unterstützt die Okklusion von 24 Bereichen, ein einziger Bildschirm unterstützt bis zu 8 Okklusionsbereiche
Bewegungserkennung	wird unterstützt
Video-Einstellung	Unterstützt die Einstellung von Kontrast, Helligkeit, Sättigung und Schärfe
Audio	Unterstützung der Audioüberwachung, Gegensprechanlage
Bild-Einstellung	Spiegeln, Drehen
Alarm	E-Mail, Client Software, CloudSEE Int'l
Protokoll	HTTP, TCP/IP, ICMP, RTSP, RTP, UDP, RTCP, SMTP, DHCP, DNS, CloudSEE
ONVIF	ONVIF 2.4
SD-Kartenslot	Unterstützt Micro SD-Karten (bis zu 256 GB, class 10)
PTZ	
Schwenk-/Neigebereich	Pan: 0°~360°; Tilt: 0°~90°
Schwenk-Geschwindigkeit	0°~30°/ Sek.
Neigegeschwindigkeit	0°~20°/Sek.
Geschwindigkeitsstufe	Hoch, Mittel, Niedrig
Nummer der Voreinstellung	1024
Patrouille	Bis zu 2 Patrouillen
Scan	Patrouillen-Scan, Muster-Scan, Kipp-Scan, Rahmen-Scan, Zufalls-Scan
Steuerung	RS232
Protokoll	
Kommunikation	Pelco-D
Schnittstelle	RS232
Baudrate	1200/2400/4800/9600bps
Netzwerk	
Ethernet	1 RJ45 10M / 100M Ethernet
Audio I/O	1ch Audio In
Allgemein	
Stromversorgung	DC12V/3.33A
Leistungsaufnahme	≤ 25W
Temperaturbereich	-20°C ~ +60°C
Luftfeuchtigkeitsbereich	0% - 93% Rh (nicht kondensierend))
Schutzklasse	IP66
Produktabmessung	250.5 x 381 x 134.9 (mm)
Netto Gewicht	2490(g)