

JVS-H820E

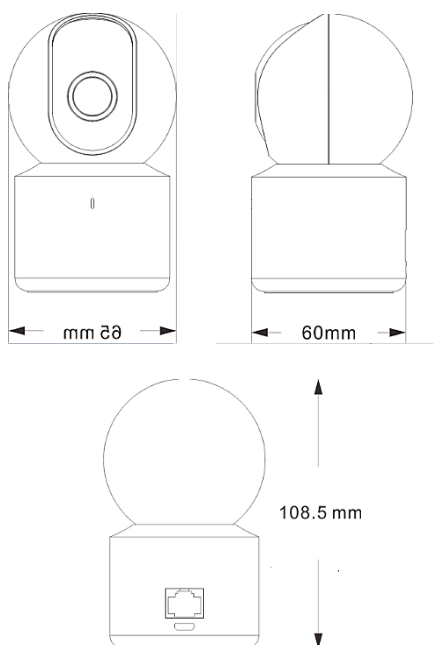
2.0 MP WLAN Kamera



Beschreibung

- Auflösung 1920x1080.
- IR LED Dioden und ein IR-CUT für Überwachungen bei Tag und Nacht.
- Zugriff über kostenlose Windows Client Software, iOS & Android App (CloudSEE Int'l)
- Integriertes Mikrofon mit Gegensprechfunktion
- Wi-Fi IEEE802.11b/g/n
- Die PT-Funktion ermöglicht Steuerung der Kamera aus der Ferne
- Human-Tracking-Smart-Funktion

Abmessung(mm)



Spezifikation

Video	
Bildsensor	1/2.9" Progressive Scan CMOS
Auflösung	Bis zu 1920x1080
Auflösung (Megapixel)	2.0 MP
Kompressionsstandard	H.265-Pro/H.264
Framerate (fps)	Bis zu 20fps
Bitrate	40Kbps~6Mbps
Beleuchtungsstärke	5Lux (IR ON)
Objektiv	
Interface Art	M12
Linse	Fixe Linse 4mm, F2.0
Winkel	H:88°, V: 46°, D: 102°
Fokussystem	Fix
IR-LEDs	8x IR-LEDs
IR-Reichweite	Bis zu 10 Meter
Funktion	
Privatzone	Bis zu 4 individuelle Zonen
Exposure Mode	Auto
Auto. Gain Control	Auto
Auto. Weißabgleich	Auto
Bewegungserkennung	Wird unterstützt
Tag/Nacht	IR-CUT, unterstützt Farbe/Schwarz switch
Sichtfunktionen	
Fernzugriff	Systemkonfiguration, Streamkonfiguration, Alarmkonfiguration, Netzwerkkonfiguration
Alarmart	E-mail Alarm, Client-end Alarm, Push-Benachrichtigung bei Smartphones
Gegensprechfunktion	unterstützt
Speicher	Für bis zu 128GB (Micro SD)
Schwenken / Neigen	Schwenken: 345° Neigen: 117°
ONVIF	Wird unterstützt
Schnittstelle	
Audio Eingang	1 Channel Internal MIC
Audio Ausgang	1 Channel Internal Speaker
Ethernet	Ja (CAT)
SD Kartenslot	Ja (SD-Karte nicht im Lieferumfang)
Reset-Knopf	Ja
Netzwerk	
Ethernet	10M/100M Ethernet, RJ45 Port
WLAN	Wi-Fi (IEEE802.11b/g/n) (nur 2.4 GHz)
Stream	Dual stream
Protokolle	TCP/IP, ICMP, UDP, SMTP, DHCP
Allgemeines	
Netzwerkübertragung	CloudSEE P2P Übertragungsprotokoll
IR Lichter	8 x 940nm IR LEDs
IR Reichweite	10m
Working Temperature	-10°C~55°C
Luftfeuchtigkeitsbereich	RH 10%~90%
Spannungsversorgung	DC 5V/1.5A
Stromverbrauch	Tag <3W, Nacht <6W
Produktabmessung (LxBxH)	65 x 60 x 108.5 (mm)
Montagemöglichkeit	Wand, Decke
EAN	6938449000968