

JVS-DA230

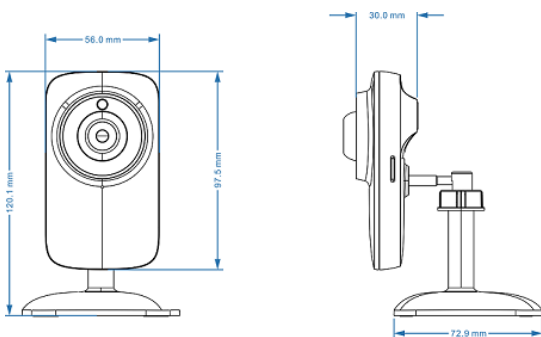
IP-Überwachungskamera 2MP für Indoor



Beschreibung

- Auflösung 1920 x 1080, 1080p@15fps
- Linse 4mm, Winkel H:87,4° V:47° D:104°, 16-fach digitaler Zoom
- 10x IR-LEDs, Nachtsichterkennung bis zu 5 Meter
- Bewegungserkennung, bei Alarm sendet die Kamera ein Bild per E-Mail (ohne einen laufenden PC)
- Zugriff über kostenlose Windows Client Software (JNVR), iOS & Android App (CloudSEE Int'l)

Abmessung (mm)



Spezifikation

Anzeige	
Bildsensor	1/2.7" CMOS
Auflösung	1920 x 1080
Auflösung (Megapixel)	2 MP
Kompressionsstandard	H.264
Framerate (fps)	15 fps
Bitrate	40Kbps~6Mbps
Illumination	0Lux (IR ON)
Zoom	16 x digitaler Zoom
Objektiv	
Brennweite	4 mm
Winkel	H:87,4° V:47° D:104°
IR-LEDs	10x IR-LEDs
IR-Reichweite	bis zu 5 Meter
Funktion	
Bewegungserkennung	wird unterstützt
E-Mail-Alarm	wird unterstützt
Tag & Nacht	wird unterstützt
Aufnahmefunktion	wird unterstützt (SD-Karte, auf NVR, Windows PC, Smartphone und Tablet)
DHCP	wird unterstützt
Pan/Tilt (Drehbar)	wird nicht unterstützt
Audio Anschluss (Ext.Mic.)	wird nicht unterstützt
Audio Codec	wird nicht unterstützt
SD-Karte	wird unterstützt (bis zu 128 GB)
Sichtfeld Ausblendung	wird unterstützt (bis zu 4 Zonen)
Autom. Blichungsregelung	wird unterstützt
Manueller Bildabgleich	wird unterstützt
Autom. Weißabgleich	wird unterstützt
Billddrehung	wird unterstützt (90°, 180°, 270°)
Gegensprechfunktion	wird unterstützt
FTP-Support	wird nicht unterstützt
Netzwerk	
Ethernet	10M/100M Ethernet, RJ45 Port
Protokoll	HTTP, TCP/IP, ICMP, UDP, SMTP, DHCP, DNS, PPPOE, CloudSEE
Stream	2 x Streams
WiFi	wird unterstützt (IEEE802.11b/g/n)
LAN	wird unterstützt
ONVIF	wird nicht unterstützt
Benutzer	Bis zu 13 Benutzer
Browser	wird nicht unterstützt
Smartphone	iOS & Android (CloudSEE Int'l)
Allgemeines	
Produktabmessung	78x120x72.9 (LxBxH)
Netto Gewicht (g)	130
Brutto Gewicht (g)	250
Material	Kunststoff
Luftfeuchtigkeitsbereich	10% ~ 90%
Spannungsversorgung	DC 5V / 1A
Stromverbrauch	≤ 4W
EAN	6938449000432