

JVS-B62-DX

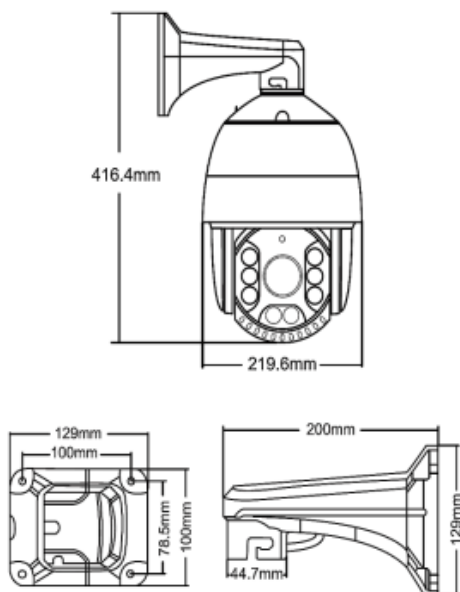
IP-Überwachungskamera 2 MP für In- und Outdoor



Beschreibung

- Auflösung 1920 x 1080, 20x optischer Zoom
- 8 x Array LEDs, Nachtsichterkennung bis zu 100 Meter
- Bewegungserkennung mit Alarmmeldung (pro Mail ein Snapshot)
- 1/2.8" Progressive Scan CMOS Linse
- 2 MegaPixel mit 20x optischer Zoom, 3D DNR, HLC/BLC, Schutzklasse IP66
- Geringe Bitrate, ausgezeichnete Bild/Stream Qualität bei geringem Licht
- STAR LIGHT Funktion – farbiges Bild bei geringen Lichtverhältnissen

Abmessung (mm)



Spezifikation

Anzeige	
Bildsensor	1/2.8" CMOS
Auflösung	1920 x 1080
Auflösung (Megapixel)	2 MP
Kompressionsstandard	H.264 / H.265
Frame rate (fps)	bis zu 25 fps
Bitrate	54
SNR (dB)	307Kbps~8Mbps
Illumination	0Lux (IR ON)
Focus	Automatisch/ Manuell
Zoom	20 x optischer Zoom, 16x digitaler Zoom
Objektiv	
Brennweite	4.7± 5%~94± 5%mm
IR-LEDs	8 x Array IR-LEDs
IR-Reichweite	Bis zu 100 Meter
Geschwindigkeit Horizontal	0°~200°/S
Geschwindigkeit Vertikal	0°~170°/S
Wellenlänge	850 nm
Funktion	
Bewegungserkennung	wird unterstützt
E-Mail-Alarm	wird unterstützt
Tag & Nacht	wird unterstützt
Aufnahmefunktion	wird unterstützt (nur auf NVR, Windows PC, NAS z.B. Synology, Smartphone und Tablet)
Pan/Tilt (Drehbar)	Horizontal: 0°~360°; Vertikal: 0°~90°
Audio Anschluss (Ext.Mic.)	wird unterstützt
Audio Codec	G711a, G711u
Sichtfeld Ausblendung	wird unterstützt (bis zu 4 Zonen)
Autom. Blichungsregelung	wird unterstützt
Manueller Bildabgleich	wird unterstützt
Autom. Weißabgleich	wird unterstützt
Bilddrehung	wird unterstützt (90°, 180°, 270°)
Patrol Guard	Bis zu 255 Positionen (automatischer Ablauf)
Netzwerk	
Ethernet	10M/100M Ethernet, RJ45 Port
Protokoll	HTTP, TCP/IP, ICMP, RTSP, RTP, UDP, RTCP, SMTP, DHCP, DNS, CloudSEE., Pelco-D (RS485)
Baud Rate	1200/2400/4800/9600 Bit/s
Stream	3 x Streams
WiFi	wird nicht unterstützt
LAN	wird unterstützt
ONVIF	ONVIF 2.4
Benutzer	bis zu 13 Benutzer
Smartphone	iOS & Android (CloudSEE Int'l)
Allgemeines	
Brutto Gewicht (g)	4800
Schutzart	IP66
Temperaturbereich	-20°C~60°C
Luftfeuchtigkeitsbereich	0% ~ 95%
Spannungsversorgung	DC 15V / 3A
Stromverbrauch	≤ 30W
EAN	4260400754309